

Controle Remoto



No. Tecl Função

- 1 **TV/AUX** Para mudar para antena/cabo de sinal de entrada de bypass
- 2 **TV VOL +/-** Para aumentar ou diminuir o volume
- 3 **TV CH Δ/∇** Para mudar os canais para cima e para baixo
- 4 **TV Power** Para ligar a TV
- 5 **TV MUTE** Para silenciar o som da TV. Pressione novamente para voltar a ligar
- 6 **STB Power** Para colocar a STB em modo de espera ou modo operacional. Para reiniciar o receptor, pressionar o botão durante 3 segundos.
- 7 **WWW** Para disponibilizar janela de entrada e aceitar URL
- 8 **E-mail** Para criar um link para e-mail (é necessário um email AZBox)
- 9 **YouTube** Para ir para o serviço YouTube
- 10 **Home** Para exibir Menu Principal
- 11 **VOL+/-** Para aumentar ou diminuir o volume
- 12 **CH /** Para mudar os canais para cima e para baixo.
- 13 **INFO** Para mostrar uma descrição do programa selecionado. Pressione duas vezes para mostrar mais informação sobre um programa.
- 14 **PREV / REW / F.FWD / NEXT / STOP / PLAY&PAUSE / REC** Para apoiar a operacionalização básica do Display On-Screen
- 15 **MUTE** Para silenciar o som. Pressionar novamente para ligar som
- 16 **MENU** Para mostrar o menu detalhado
- 17 **CHECK** Para verificar a escolha selecionada
- 18 **GUIDE** Para exibir EPG (Electronic Program Guide)
- 19 **EXIT** Para sair dos menus EPG(Electronic Program Guide) informação sobre programas
- 20 **Navigation buttons** Para movimentar o cursor entre menus
- 21 **OK** Para determinar ou exibir a sua selecção de canais
- 22 **TV/RADIO** Para alternar entre serviços de TV e rádio
- 23 **SEARCH** Para pesquisar endereços de internet (apenas utilize no YouTube e browser menu; pesquisa sobre a função EPG
- 24 **RESOLUTION** Para alterar a resolução
- 25 **SUB-T** Para seleccionar uma faixa de legendas
- 26 **TEXT** Para visualizar teletexto no ecrã de TV (se disponível)
- 27 **LANG** Para seleccionar uma faixa de linguagem
- 28 **i-KEY** Para canais Premier Multi-feed
- 29 **USB** Para remover dispositivo USB em segurança
- 30 **UHF** Para exibir e seleccionar canais UHF para o modulador RF
- 31 **AUX** Para mudar para antena /cabo de sinal de entrada de bypass
- 32 **NUMERIC BUTTONS (0-9)** Para inserir senha dos números de canal, teclado on- screen e para colocar a hora.
- 33 **DEL/BACK** Para apagar ou mover o cursor um passo atrás
- 34 **CAPS/NUM** Para mudar para os números para letras minúsculas ou maiúsculas e retroceder

Painel frontal



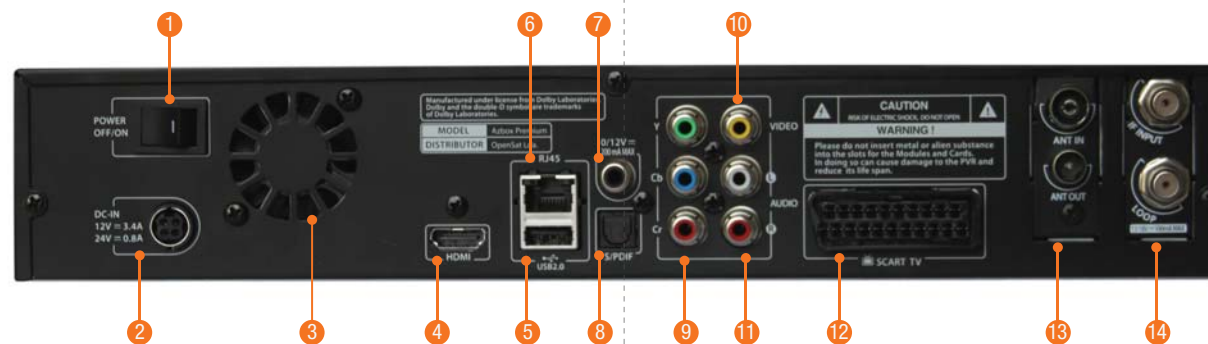
- 1 **Uma entrada para cartão SMART:** suporta comércio electrónico através de um cartão SMART.
- 2 **Duas entradas para Cartão CI:** para suportar dispositivos.
- 3 **Duas entradas USB** para suportar dispositivos USB; uma no painel frontal e outra no painel traseiro.
- 4 **Painel Principal:** exibe o nome do canal. Enquanto o receptor está em modo de espera, mostra a hora actual.

O indicador LED:

- Power LED:** LED Azul enquanto o receptor está conetado.
- REC LED:** LED vermelho quando está a gravar um programa.
- HD Channel:** LED verde quando está a visualizar um programa em Alta Definição.

- 5 **Tecla Power:** alterna o receptor entre o modo de espera e o modo operacional. Para reiniciar o receptor, pressionar a tecla durante 3 segundos.
- 6 **Tecla MENU:** permite entrar no menu detalhado .
- 7 **Tecla EXIT:** Sai dos menus, EPG (Electronic Program Guide), e informação de programas.
- 8 **Tecla Home:** Entra no menu principal.
- 9 **Tecla VOLUME +/- :** Aumenta ou diminui o volume.
- 10 **Teclas CHANNEL Δ/∇ :** mudam para o serviço anterior ou para o seguinte. Também podem ser usadas para navegar entre ecrãs de menus .
- 11 **Tecla OK:** determina ou mostra a sua selecção de canais.

Painel traseiro



- 1 **POWER SWITCH:** liga e desliga o receptor.
- 2 **AC POWER INPUT:** liga o cabo de alimentação AC ao receptor.
- 3 **FAN:** para ventilar e evitar aquecimento do aparelho
- 4 **HDMI:** saída de áudio e vídeo para o aparelho de TV de alta definição.
- 5 **LAN:** porta Local Area Network .
- 6 **Entradas USB :** suporta dispositivos USB.
- 7 **0/12V:** saída 0V ou 12V
- 8 **S/PDIF:** saída Dolby digital para sistema de áudio.

- 9 **Y/Cb/Cr:** encaixe para saída de vídeo composto para aparelho de TV (verde, azul, vermelho)
- 10 **VIDEO:** Encaixe para saída de vídeo composto para o aparelho de TV (amarelo)
- 11 **AUDIO L/R:** Encaixe para a saída de áudio estéreo S para o aparelho de TV (branco/vermelho)
- 12 **SCART TV:** Encaixe de áudio e vídeo para aparelho de TV.
- 13 **TUNER 1:** com encaixe de entrada e saída
- 14 **TUNER 2:** com encaixe de entrada e saída

MENU Principal

O MENU Principal apresenta 11 opções:

1. TV
2. You-Tube
3. Plug-ins
4. Filmes
5. Músicas
6. Fotos
7. Gestor de ficheiros
8. FTP
9. RSS News
10. Browser
11. Definições

Opções de Navegação

Para entrar num menu específico, por favor pressionar "OK" e "direita" \rightarrow . Pressione "EXIT" para retroceder. Pressione "EXIT" para voltar ao menu principal. Para entrar num menu específico, pressione "OK" e "direita" Pressione "EXIT" para retroceder. Pressione "EXIT" para voltar ao menu principal. Para retroceder para um menu específico pressionar "EXIT" novamente.

Actualização de Firmware

0.1. Internet Definições> Configuração> Informação de Sistema

Pode atualizar o firmware através da Internet. Por favor, certifique-se que o receptor está conetado à Internet antes iniciar o processo de actualização. Pressione o botão "OK" e a lista atualizada aparecerá (www.azupd.com).

0.2. USB

Pode actualizar o seu firmware através do dispositivo USB seguindo os passos seguintes. A última versão beta está disponível em <http://fw.azupd.com>.

1. Descarregue a nova versão de firmware no site da AZBox (www.azbox.com).
2. Copie o firmware para o seu dispositivo USB (formatado no sistema de ficheiros FAT).
3. Insira o dispositivo USB no receptor.
4. Selecione Definições > Informação de Sistema > Menu de actualização de firmware, e os ficheiros aparecem listados no seu dispositivo USB.
5. Posicione-se na versão correcta de firmware e pressione o botão "OK". O receptor será reiniciado automaticamente para atualizar o firmware.
6. Por favor aguarde pela instalação.
7. Após a instalação, o receptor será reiniciado novamente. Pode, depois disso, utilizar o seu receptor com a versão atualizada.

Este documento é um guia de instalação rápida dirigido a uma utilização inicial do receptor. Poderá encontrar aqui suporte para algumas das funções disponíveis no seu receptor AZBox HD. Se tiver alguma dúvida, contacte o seu distribuidor ou a equipa de suporte AZBox.

NOTA: De acordo com a nossa política de protecção ambiental, apenas disponibilizamos o nosso manual de utilizador online. Poderá descarrega-lo em vários línguas em: <http://www.azbox.com>.

Passos para a Instalação:

1. Ligar o cabo HDMI/SCART/Componente/Composto ao receptor AZBox HD à sua TV.
2. Ligar a antena ao receptor AZBox HD.
3. Ligar a fonte de alimentação ao receptor AZBox HD.
4. Ligar botão ON no receptor (painel traseiro).

Definições MENU

1. Informação de Sistema

Definições > Configuração > informação de sistema

Pode verificar a informação atual do receptor através do seguinte menu: Versão de Firmware, Última Atualização, Resolução, Endereço MAC ou endereço sem fios MAC, IP e status Internet.



2. Idioma /Data e Hora

Definições > Configuração > Idioma /Data e Hora

Pode seleccionar o idioma em que pretende que o menu seja exibido. Selecione "Idioma/ Data e Hora". também tem diferentes opções em termos de data e hora.

2.1 Menu Idioma

AZBox HD suporta diferentes idiomas: Inglês, Português, Holandês, Coreano, entre outros. Escolha a opção desejada em termos de idioma. Imediatamente após ter feito essa selecção o menu será exibido no idioma escolhido. O idioma que aparece por defeito é Inglês.



3. Despertador

Definições> Configuração> Timer

Permite configurar diferentes opções entre as quais: "adormecer", "acordar", "reiniciar", "atualizar" ou "verificar atualização".

4. Internet

Definições > Configuração > Internet

Pode conectar o seu receptor AZBox HD à Internet por Wi-Fi ou através de uma conexão com fio. A configuração padrão é de rede com fio.

Pode escolher um IP estático ou dinâmico, escolha-o de acordo com a configuração do router.

Se você quiser ligar o seu AZBox HD por Wi-Fi, selecione essa opção, escolha a rede, o modo de encriptação e a senha (se necessário). Em seguida, pressione "Connect".



5. Serviço de Rede

Definições > Configuração > Serviços de Rede

Você pode conectar um dispositivo de armazenamento no seu receptor AZBox HD e controlá-lo a partir deste menu.

6. Armazenamento

Definições > Configuração > Armazenamento

Você pode conectar um dispositivo de armazenamento no seu receptor AZBox HD e controlá-lo a partir deste menu.

7.Display

Definições > Configuração > Display

7.1 Saída de Vídeo

Pode escolher a saída de vídeo Composto(Y/Cb/Cr), Componente, SCART ou HDMI.



7.2 Resolução de vídeo

Os receptores AZBox HD suportam diversas resoluções de vídeo, desde 480 a 1080p. Deve seleccionar a resolução correta para desfrutar da melhor qualidade de vídeo.

Pode escolher os formatos de vídeo PAL ou NTSC. Deve escolher PAL se se encontra na Europa ou na América do Sul ou NTSC na América do Norte. A configuração padrão é PAL.



8. Áudio

Definições > Configuração > Áudio

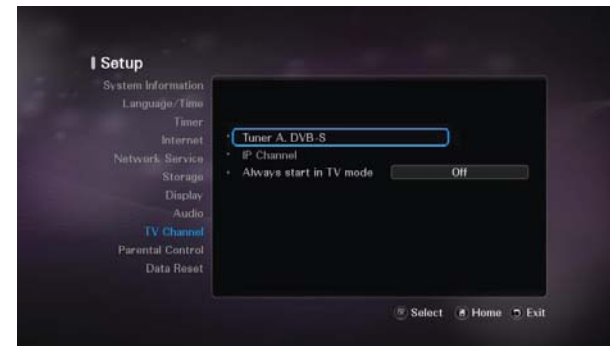
Escolha o formato de áudio e configure o Dolby Digital, DTS ou as opções de ACC.

9. Canal de TV

Definições > Configuração > Canal de TV

Tuner DVB-S2:

Selecione o tuner DVB-S, pressione Satellite Scan, selecione o satélite e pressione "OK". Pressione novamente "OK" para seleccionar "TV", "Rádio", "FTA" e canais "Scramble" channels. Espere enquanto o receptor procura os canais e os grava.



Não se esqueça de configurar as opções de LNB. Por exemplo, 19,2 é de 1,0 LNB 1 e 23,0 é de 1,0 LNB 2. Para mais informações, por favor leia o manual.



Para informações adicionais acerca da configuração dos tuners DVB-S e DVB-T consulte o manual online em <http://www.azbox.com>.

10. Controlo Parental

Definições > Configuração > Controlo Parental

As opções de controlo parental permitem que você defina limites de idade para os utilizadores do receptor.

11. Zerar Informação

Definições > Configuração > Repor dados

Poderá redefinir todos os dados do seu receptor AZBox HD. Antes de entrar na opção de apagar configurações, deverá inserir a sua senha. Todas as opções disponíveis irão apagar as atuais configurações. Pressione "Configuração de Fábrica" se desejar redefinir a sua AZBox HD.

TV

Para assistir TV ou ouvir rádio, vá ao menu TV (1). Para mudar de canal, pressione o botão "OK" e escolha o canal pretendido. (O primeiro passo de todos será procurar os canais).

Reprodutor de Multimídia

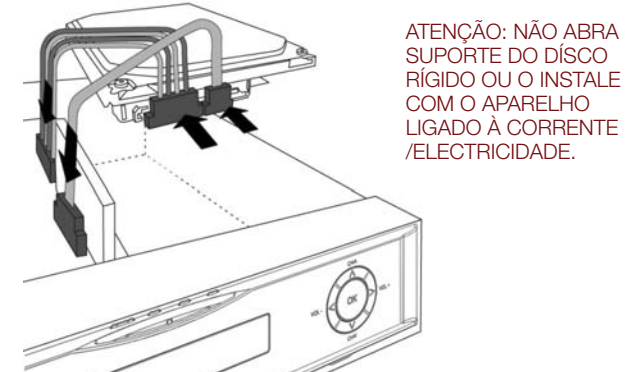
Se desejar executar arquivos que estão armazenados no seu dispositivo, selecione Filmes, Músicas ou Fotografias no seu menu. A sua TV irá mostrar os arquivos suportados armazenados no disco rígido. Mova o cursor para o arquivo que quer executar e pressione o botão "OK". Se o arquivo que pretende ler estiver dentro de outra pasta ou dispositivo, mova o cursor para o dispositivo pretendido e pressione o botão "OK".

Funções

Aqui você irá encontrar apoio para algumas das funções disponíveis no receptor AZBox HD. Se você tiver qualquer dúvida, por favor leia o manual on-line, ou se preferir, entre em contato com o seu distribuidor ou com a equipa de suporte AZBox.

*1. HDD S-ATA connection.

O AZBox Premium HD+ tem uma maneira fácil de conectar um disco rígido interno. Deve ser assembled manualmente.



*2. EPG.

O EPG (Electronic Program Guide) de TV/Rádio fornece uma visão geral dos canais de TV e Rádio, bem como os programas agendados disponibilizados pelas diferentes emissoras. Para mostrar o EPG, pressione o botão "Guide" do controle remoto. Para assistir ao programa selecionado, pressione o botão OK. O programa selecionado será exibido quando estiver a ser transmitido. Se não, você pode reservá-lo para gravar ou assistir ao canal.

*3. Gravação de TV ao vivo

Você pode instantaneamente gravar o programa ao qual está assistindo no momento.

Para gravar um programa, siga os seguintes passos:

1. Pressione o botão REC durante o programa ou selecione "Gravar" no menu de detalhes.
2. Escolha o dispositivo para o qual deseje gravar e selecione "Sim".
3. Para interromper a gravação ou estender o tempo de gravação, pressione o botão REC novamente ou selecione "Parar Gravação" no menu de detalhes.

*4. Time-Shift

Poderá colocar a emissão em pausa e retomar um programa de televisão ao vivo, retroceder e reproduzi-lo. Com o Time Shift ativado, poderá proceder às seguintes operações:

- Para voltar atrás no tempo, mantenha pressionado o botão "<<", para avançar mantenha pressionado o botão ">>". Você pode navegar usando a barra de progresso.
- Você pode saltar para a frente 10 segundos de cada vez pressionando o botão "|<<".
- Você pode saltar para a frente 10 segundos de cada vez pressionando o botão ">>|".
- A diferença de tempo em relação ao programa ao vivo é exibida momentaneamente na parte inferior da tela. O valor de -02:00 representa dois minutos atrás do programa ao vivo.
- Para terminar a função de Time Shift, pressione o botão STOP. Será apresentado o programa ao vivo.

Declaration of Conformity

Manufacturer / Authorized representative:

Opensat Lda.
Edifício Opensat
Lagoa S/N-Mazedo
4950-283 Monção – Portugal

We hereby declare that AZBox Premium HD+ satisfy all the technical regulations applicable to the product within the scope of Low Voltage directive 2006/95/EC, EMC Directive 2004/10/EC, 2004/108/EC and 99/5/EC.

Product 1 - High definition Set Top Box

Model: AZBox Premium HD+

Standards Applied:

Radio: EN 300 328 V1.7.1
EMC: EN 301 489-1 V1.8.1, EN 301 489-17 V2.1.1, EN55013:2001+A1:2003+A2:2006, EN 55020:2007
Safety: EN 60950-1:2006-04/A11:2009
Health: EN 62311:2008

Notified Body:

EMCCert Dr Rasek GmbH
Stoerndorfer Berg 15
91364 Unterleinter
Germany
EU Identification Number: 0678

Product 2: Power Supply for AZBox Premium HD+

Model: S084AQ12005002

Standards Applied: EN55022:2006+A1:2007; EN61000-3-2:2006; EN61000-3-3:1995+A1:2001+A2:2005
EN55024:1998+A1:2001+A2:2003
EMC Directive 2004/108/EC

This declaration is issued under the sole responsibility of the manufacturer and/or his authorized representative.

Nome: Hugo Condessa
Position: CEO Opensat Lda.
Place: Monção – Portugal
Date: 2011.04.06

CE 06780

This device may not be used for setting up outdoor radio links in France and in some areas the RF output power may be limited to 10 mW EIRP in the frequency range of 2454 – 2483.5 MHz. For detailed information the end-user should contact the national spectrum authority in France.

Manual de Utilização

AZBox Premium HD +

AZBOX

Receptor Digital Satellite
Alta Definição
Personal Video Recorder