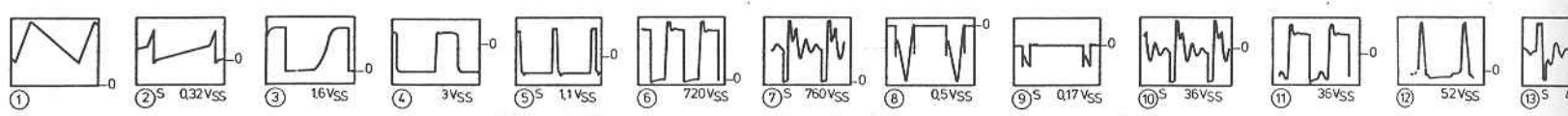
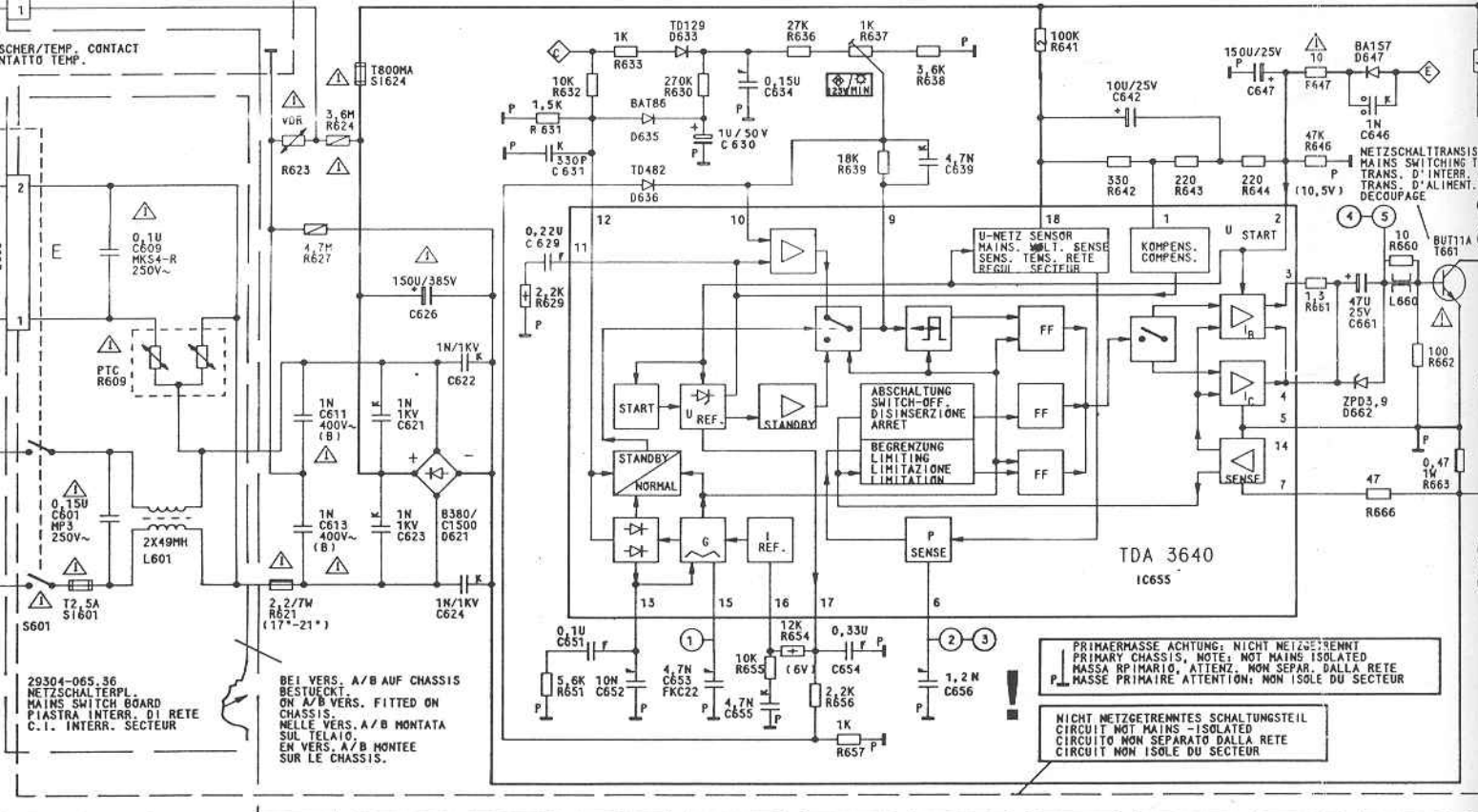
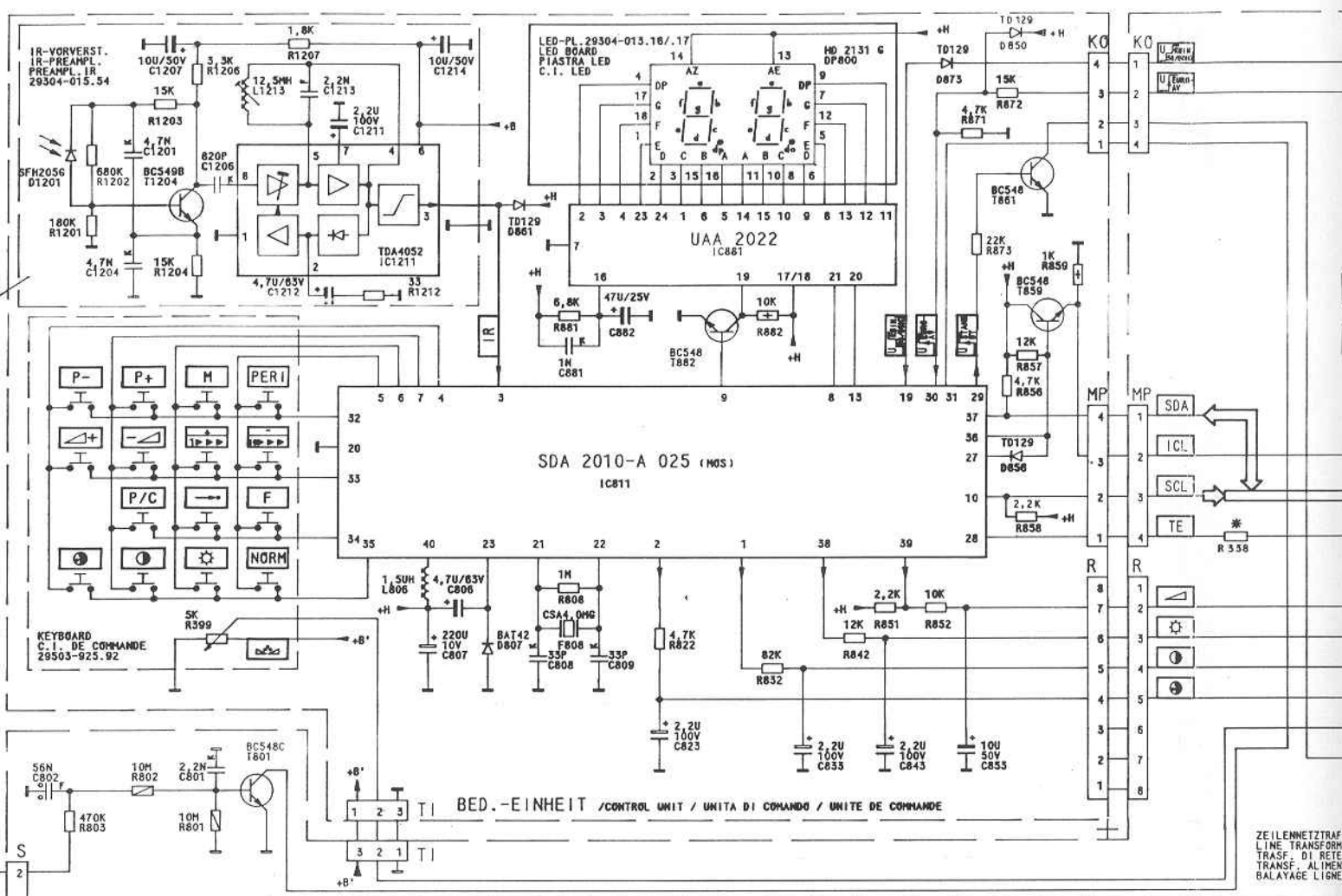
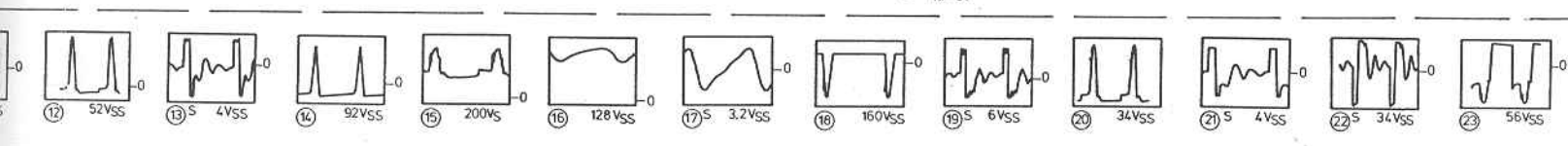
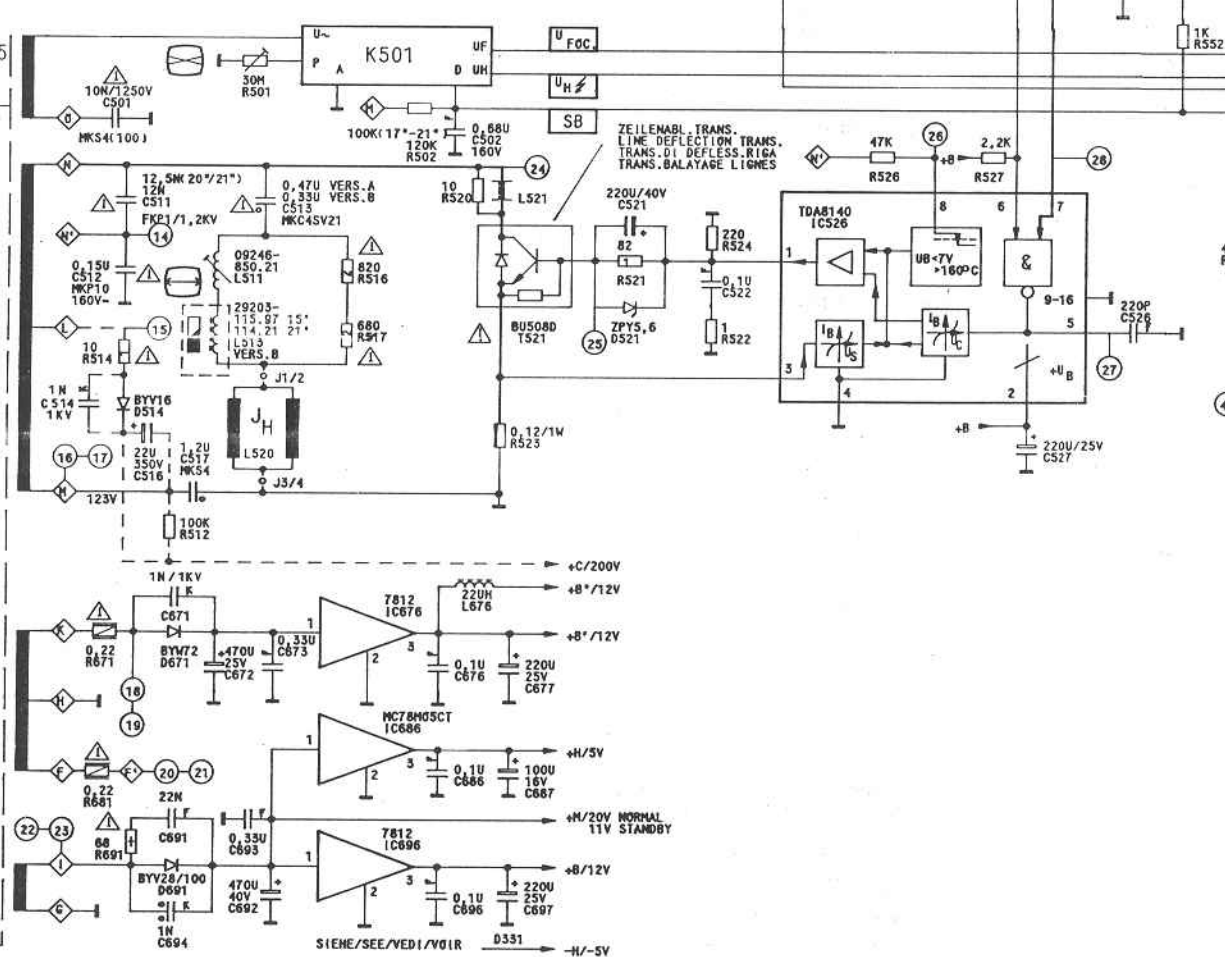
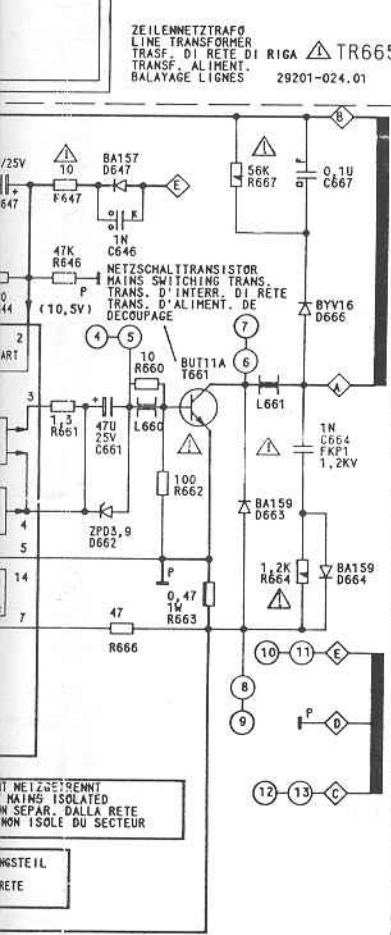
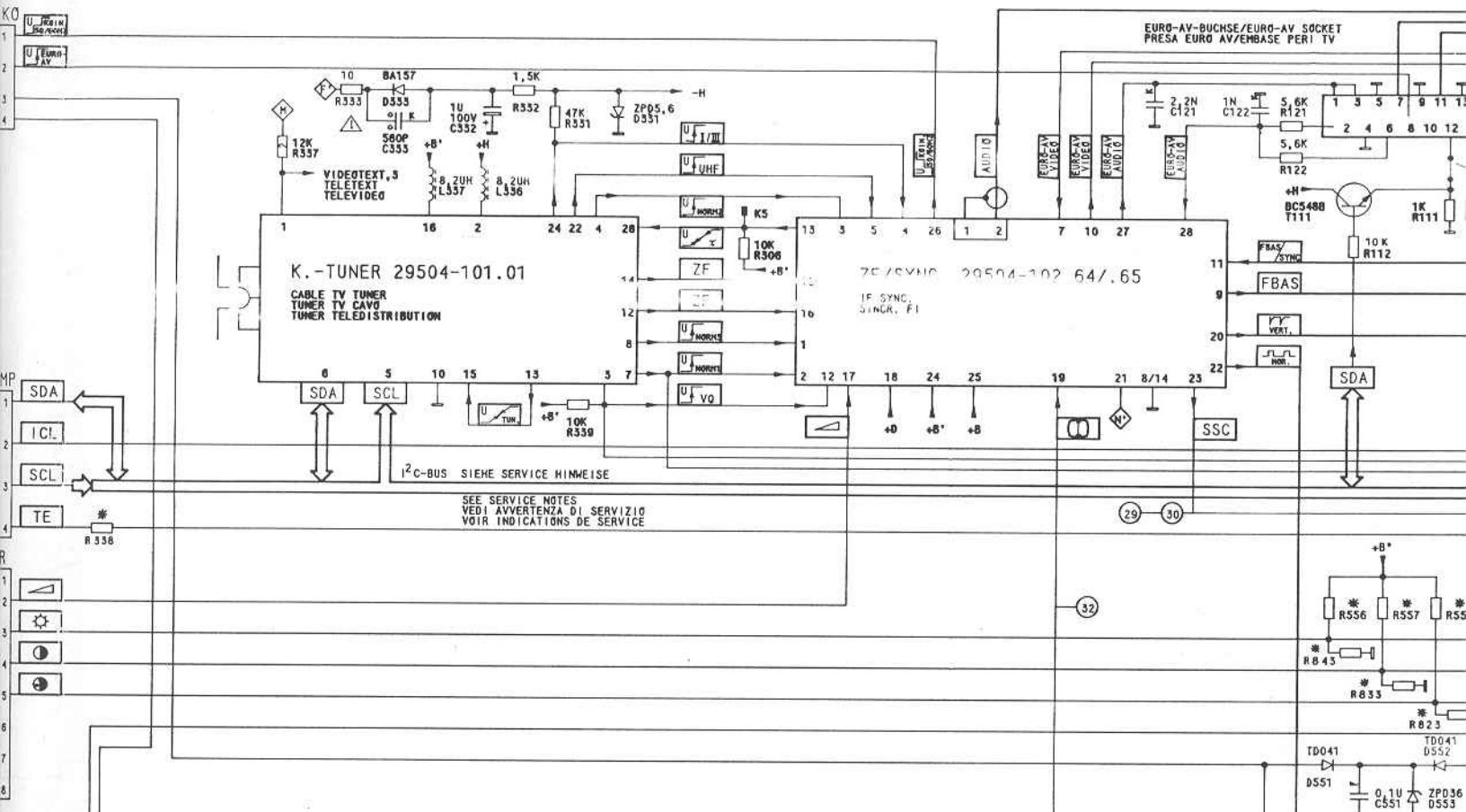
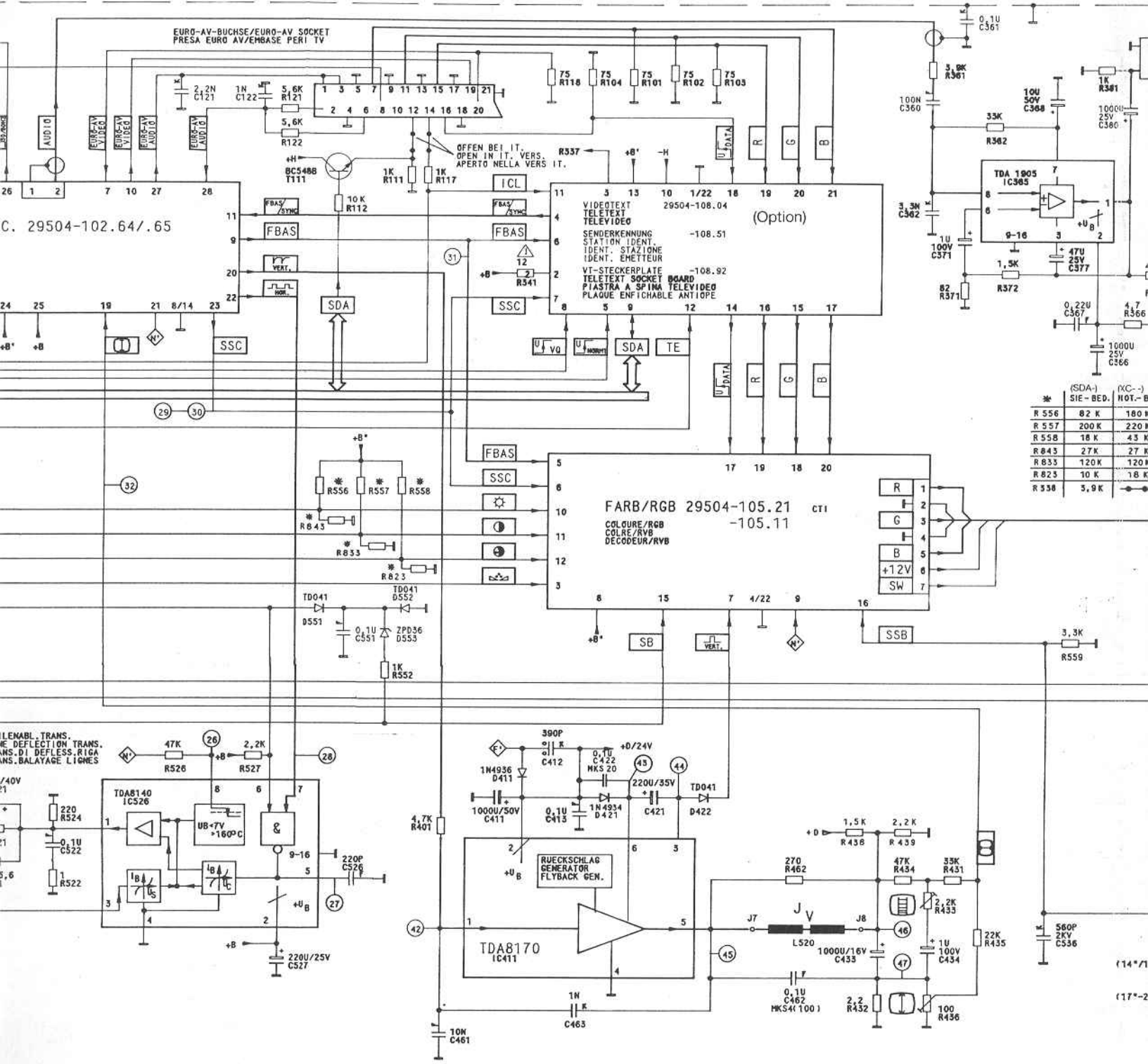


DE A/VERS. A/B AUF CHASSIS BESTÜCKT  
 DE A/VERS. FITTED ON CHASSIS  
 NE LE VERS. A/B MONTATA SUL TELAIO  
 EN VERS. A/B MONTÉE SUR LE CHASSIS



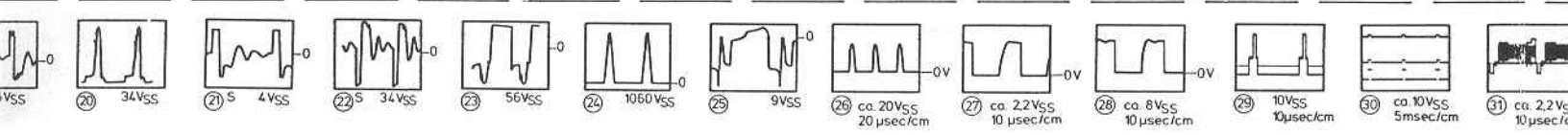


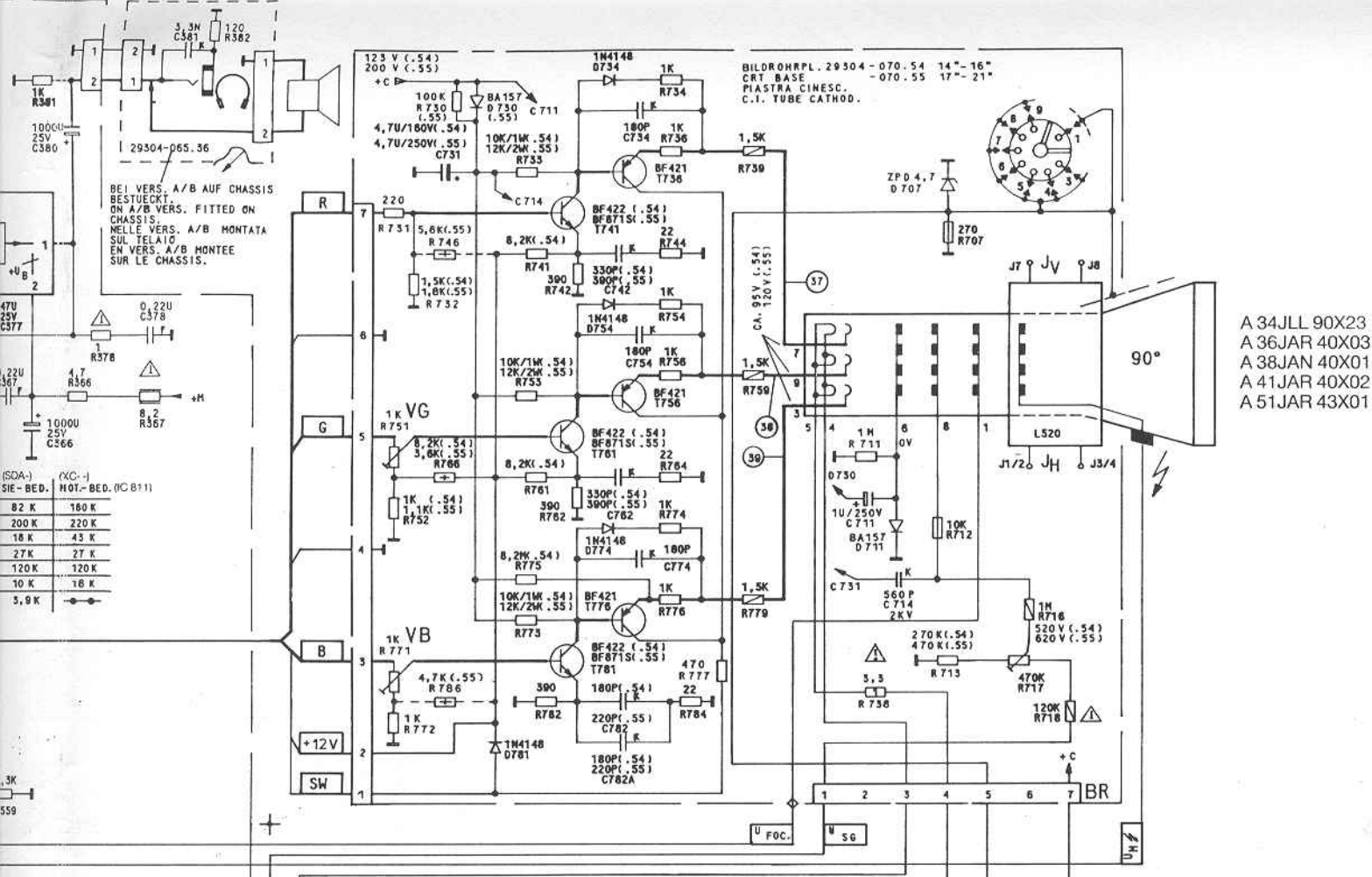


* (SDA-)	SIE - BED.	(KC-)	HOT - B
R 556	82 K	180 K	180 K
R 557	200 K	220 K	220 K
R 558	18 K	43 K	43 K
R 843	27 K	27 K	27 K
R 833	120 K	120 K	120 K
R 823	10 K	18 K	18 K
R 538	5,9 K		

LEMBL. TRANS.  
DE DEFLECTION TRANS.  
ANS. DI DEFLESS. RIGA  
ANS. BALAYAGE LIGNES

FORMAL  
ANDBY





- A 34JLL 90X23
- A 36JAR 40X03
- A 38JAN 40X01
- A 41JAR 40X02
- A 51JAR 43X01

**VERS. A**  
GER. MIT NORMAL ROEHRE  
SETS WITH NORMAL PICTURE TUBE  
APP. CON CINESC. NORMALE  
APPAR. AVEC TUBE CATHOD. NORMAL

**VERS. B**  
(Bedien-Einheit integriert)  
GER. MIT RECHTECK ROEHRE U. WUERFELGEH.  
SETS WITH FULL SQUARE TUBE AND CUBE CABINET  
APP. CON CINESC. RETTANG. E MOBILE A CUBO  
APPAR. AVEC TUBE A COINS CARRES ET BOITIER CUBIQUE.

**VERS. C**

**VERS. D**  
GER. MIT RECHTECK ROEHRE UND VON CHASSIS ABGESETZTE TEILE (STECKVERBINDUNG)  
SETS WITH RECTANGULAR PICTURE TUBE AND OPER. CONTR. DETACHED FROM CHASSIS  
APP. A TUBO RETT. E PIASTRA COMANDI SEPARATA DAL TELAIO  
APPAR. A TUBE A COINS CARRES ET COMMANDE SEPAREE DU CHASSIS

**Chassis 340-0**

AENDERUNGEN VORBEHALTEN  
SUBJECT TO ALTERATION  
MODIFICATIONS RESERVEES  
CON RISERVA DI MODIFICA

Die mit S gekennzeichneten Oszillogramme sind im Standby-Betrieb aufgenommen.

The oszillogramms marked by S are shown in standby position.

Gli oscillogrammi contrassegnati con la »S« sono stati rilevati nella situazione di attesa.

